

12/2013. (III. 29.) NFM rendelet szakmai és vizsgakövetelménye alapján.

Szakképesítés, azonosító száma és megnevezése

55 525 01	Autótechnikus
-----------	---------------

Tájékoztató

A vizsgázó az első lapra írja fel a nevét!

Ha a vizsgafeladat kidolgozásához több lapot használ fel, a nevét valamennyi lapon fel kell tüntetnie, és a lapokat sorszámmal el kell látnia.

Használható segédeszköz: számológép, rajzeszközök

Értékelési skála:

81 – 100 pont	5 (jeles)
71 – 80 pont	4 (jó)
61 – 70 pont	3 (közepes)
51 – 60 pont	2 (elégéses)
0 – 50 pont	1 (elégtelen)

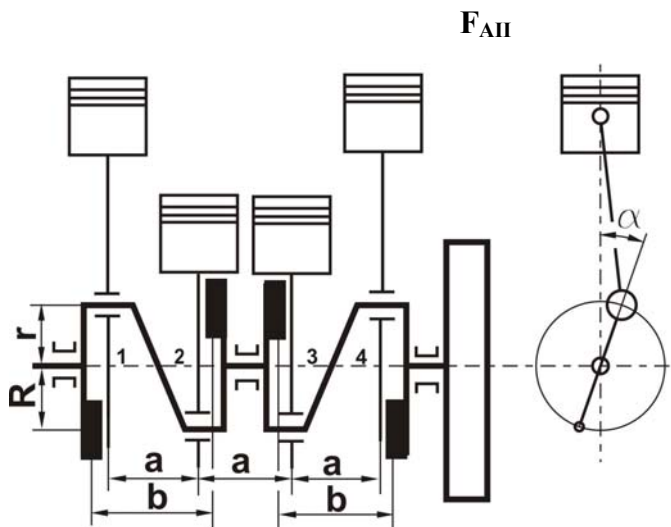
A javítási-értékelési útmutatótól eltérő helyes megoldásokat is el kell fogadni.

A vizsgafeladat értékelési súlyaránya: 30%

1. feladat

Összesen: 9 pont

Az alábbi ábrán egy négyhengeres négyütemű motor vonalas ábrája látható.



- a) Jelölje nyilakkal a motor vonalas ábrájába, a dugattyúk fölé hengerenként, az adott helyzetben a másodrendű tömegerők (F_{AII}) irányát! 2 pont/
- b) Hogyan lehet a négyhengeres négyütemű motoroknál a másodrendű tömegerőket kiegyenlíteni!

 2 pont/
- c) Mire szolgálnak a fenti ábrán, a forgattyús tengelyen lévő ellensúlyok?
 2 pont/
- d) Határozza meg számítással az egy hengerben keletkezett másodrendű alternáló tömegerő nagyságát a dugattyú felső holtponti helyzetében, az alább felsorolt jellemzők alapján! 3 pont/

$$\text{A dugattyúgyorsulás: } a = r \cdot (2 \cdot \pi \cdot n)^2 \cdot (\cos\alpha + \lambda \cdot \cos 2\alpha).$$

$m_A = 1,5 \text{ kg}$ – az alternáló tömeg

$r = 40 \text{ mm}$ – a forgattyúsugár

$n = 3000 \text{ min}^{-1}$ – a motor fordulatszáma

$\lambda = 0,3$ – hajtórúdviszony

Megoldás:

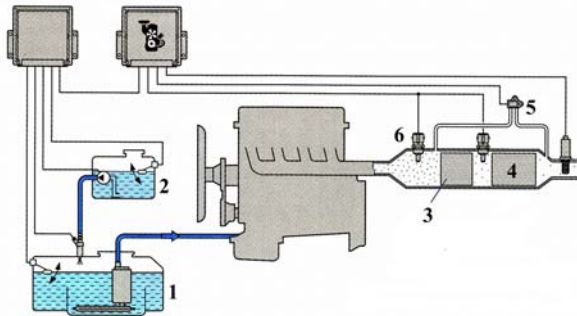
2. feladat**Összesen: 15 pont**

A dízelmotorok esetében a koromszűrőben lerakódott kormot el kell távolítani.

a) Nevezze meg az alábbi ábrán látható rendszert és számokkal jelölt részeit, valamint írja le röviden hatásmechanizmusának lényegét!

A rendszer megnevezése:

..... 1 pont



1 – 1 pont

2 – 1 pont

3 – 1 pont

4 – 1 pont

5 – 1 pont

6 – 1 pont

Hatásmechanizmusa:

.....

2 pont

Írja le, az 5-ös számú alkatrész feladatát!

.....

2 pont

b) Dízelmotor esetén a regeneráláshoz, a korom kiégetéséhez szükséges 550...650°C hőmérséklet normál üzemeltetésnél csak magas fordulatszámon, teljes terhelésnél érhető el.

Írja le, hogy közepes terhelés és közepes fordulatszám mellett (a kipufogógáz hőmérséklete 400°C), milyen motoron belüli beavatkozás szükséges a regeneráláshoz szükséges kipufogógáz hőmérséklet emeléséhez.

Egészítse ki az alábbi mondatokat!

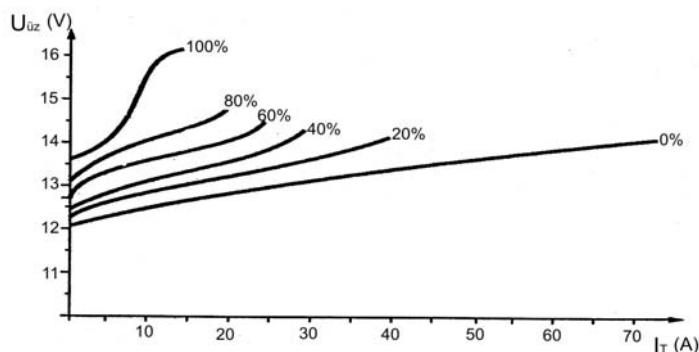
A kívánt hőmérsékletemelkedés a töltőnyomás,-befecskendezéssel és a főbefecskendezés érhető el. Az intézkedések részarányát a károsanyag-kibocsátás, a fogyasztás és a zaj szempontjából a vezérlőegység.

4 pont

4. feladat

Összesen: 6 pont

Egy akkumulátort töltőberendezéshez csatlakoztatva, azt tapasztaljuk, hogy 13,5 V üzemi töltőfeszültség mellett 8 A áramot vesz fel. A feltölteni kívánt 55 Ah névleges kapacitású 12 V névleges feszültségű forrás lepeggörbéje az alábbi ábrán látható.



- a) Jelölje az ábrán szaggatott vonalakkal az összetartozó feszültség és áramerősség értékeket és határozza meg a diagram alapján a telep százalékos töltöttségi fokát!

A telep töltöttségi foka: %.

2 pont

- b) Számítsa ki, mennyi idő szükséges az akkumulátor feltöltéséhez, ha feltételezzük, hogy a töltést 4 A nagyságú állandó árammal végezzük!

4 pont

Még órát kell tölteni az akkumulátort a teljes feltöltéséig.

5. feladat

Összesen: 6 pont

Egy elsőkerék hajtású gépkocsi adatai:

- a motor nyomatéka $M_{\text{mot}} = 140 \text{ N}\cdot\text{m}$
- a nyomatékváltó áttétele a vizsgált fokozatban $i_v = 0,75$
- a kiegyenlítőmű áttétele $i_d = 4$
- a teljes közlőmű hatásfoka $\eta_k = 90\%$
- a kerék átmérője $D = 0,67 \text{ m}$
- a kerék belapulása = 15 mm.

Határozza meg, hogy mennyi az autó hajtókerekein leadott nyomaték és mennyi az autó vonóereje!

6 pont

A keréken leadott nyomaték:

Az autó vonóereje:

6. feladat

Összesen: 10 pont

Egy diagnosztikai berendezés ÁFA nélküli beszerzési ára 5 500 000 Ft. Az eszközt 5 évig tervezik használni. A gép energiaköltsége nettó 200 Ft/óra, a gépen dolgozó szakmunkás órabére 2600 Ft/óra + 22 % járulék. A gép üzemideje évente 1000 óra. ÁFA mértéke 27%.

Számítsa ki, hogy mennyibe kerül egy 30 percig tartó vizsgálat!

Megoldás:

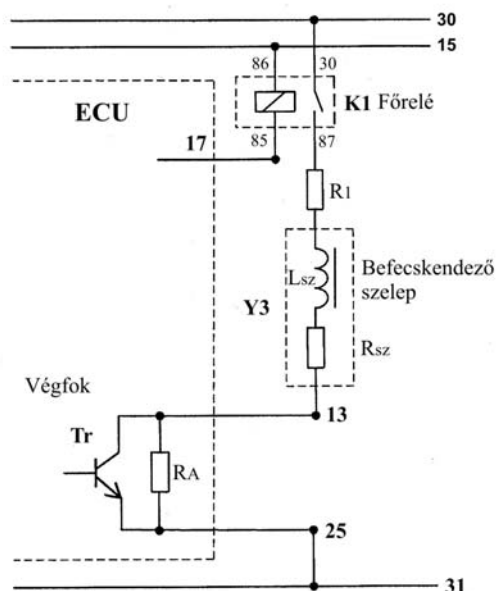
Gépköltség évente:	2 pont
Gépköltség óránként:	2 pont
Összes költség óránként:	
Gépköltség:	
Energiaköltség:	
Béreköltség:	
Járulék:	
Összesen:	2 pont
30 perc költsége ÁFA nélkül:	2 pont
30 perc költsége ÁFA-val:	2 pont

7. feladat

Összesen: 15 pont

Az alábbi ábrán egy Mono-Jetronic szivattyú-reléjét (K1), a befecskendező-szelepét (Y3) és az azt működtető végfok (Tr) leegyszerűsített kapcsolását látja.

- a) Az ábra melletti adatok ismeretében számítsa ki, hogy ideális kapcsolótranszisztort, relét és vezetékhalozatot feltételezve a megadott feszültség mellett mekkora a tranzisztor nyitott helyzetében (a tranzisztor vezet) a befecskendező-szelep maximális áramfelvétele, és mekkora minimális értékre csökken az a kikapcsolást követően (a tranzisztor nem vezet)!



Adatok:

$$U_{87-31} = 14,1 \text{ V}$$

$$R_1 = 3,5 \Omega$$

$$R_{sz} = 1,2 \Omega$$

$$R_A = 40 \Omega$$

A tranzisztor árama vezető állapotában:

A tranzisztor árama nem vezető állapotában:

4 pont

- b) Határozza meg, a megadott adatok alapján, mekkora maximális feszültség jelenik meg a befecskendezési oszcillogramon, a végfok nyitásának pillanatában! 4 pont

- c) A vezérlőegység mely kivezetéseihez csatlakoztatná az oszcilloszkópot a befecskendezési oszcillogram megjelenítéséhez!

A és a -jelű kivezetésekre

1 pont

- d) Milyen időközönként jelenik meg az oszcilloszkóp képernyőjén a befecskendezési oszcillogram, ha a négyhengeres motor fordulatszáma: 3000 1/min, és minden gyújtószikra megjelenésekor van befecskendezés!

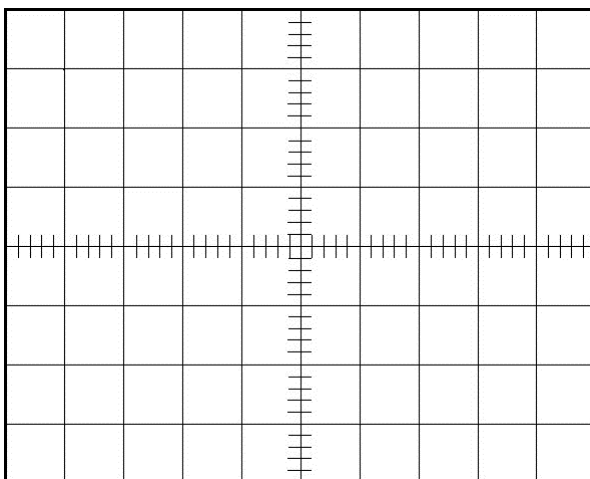
2 pont

- e) Rajzolja be léptékhelyesen az alábbi ábrába a befecskendezési oszcillogramot, ha a befecskendezési idő $t_i = 3$ ms, és a motor fordulatszáma: $n = 3000$ 1/min!

Az oszcilloszkóp beállítási értékei az alábbiak legyenek:

Függőleges eltérítés: 2 V/DIV x 10,

Vízszintes eltérítés: 1 ms/DIV



Az oszcillogram megrajzolása a jelölésekkel:

4 pont

9. feladat**Összesen: 7 pont****Húzza alá a helyesnek ítélt válaszokat, vagy karikázza be azok betűjelét!****9.1. Mit jelent a CAN-hálózatoknál alkalmazott multi-master elv?** 1 pont

- a) Azt jelenti, hogy egynél több vezérlőegység rendelkezik irányító szereppel.
- b) A multi-master architektúra azt jelenti, hogy az összes vezérlőegység egyenértékű, egyiknek sincs prioritása a másik felett.
- c) Az egyes vezérlőegységek fontosságuk szerint vannak besorolva a CAN hálózatba.

9.2. Mekkora lehet az adatátviteli sebesség a Low Speed CAN és a High Speed CAN rendszerben? 1 pont

- a) A Low Speed CAN rendszerben 100 kbit/s alatt, a High Speed CAN rendszerben 1 Mbit/s.
- b) A két rendszer közti különbséget nem az átviteli sebesség jellemzi.
- c) A Low Speed CAN rendszerben 10...100 kbit/s, a High Speed CAN rendszerben 250 kbit/s...1 Mbit/s.

9.3. Mely üzeneteket fogadják és ellenőrzik a buszrendszer vezérlőegységei? 1 pont

- a) Csak az adott vezérlőegységnek küldött üzeneteket.
- b) Az összes elküldött üzenetet.
- c) A legnagyobb prioritású üzeneteket.

9.4. Három vezérlőegység egyidejűleg próbál a CAN-buszon keresztül üzenetet küldeni. Mi történik ekkor? 1 pont

- a) Mindhárom vezérlőegység azonnal elküldheti az üzeneteket.
- b) A buszvonalon adatütközés következik be.
- c) Csak a legmagasabb prioritású üzenet marad a buszon.

9.5. Mekkora a lezáró ellenállás a Low Speed CAN és a High Speed CAN rendszerben? 1 pont

- a) A Low Speed CAN rendszerben nem alkalmaznak lezáró ellenállást, a High Speed CAN rendszerben 120 ohmos.
- b) Mindkét esetben 120 ohmos ellenállást építenek be a vezetékpár végein.
- c) Az alkalmazott lezáró ellenállások értéke függ a vezetékek hosszától.

9.6. Mit jelent a CAN-busz magas fokú adatbiztonsága? 1 pont

- a) Az adatátviteli hibák száma nagyon csekély.
- b) A rendszer nagy biztonsággal felismeri az adatátvitelben bekövetkezett hibákat.
- c) A jelentkező hibakódról csak a meghibásodott egység vezérlőegysége értesül.

9.7. Hol alkalmazzák a High Speed (nagy-sebességű) CAN rendszert? 1 pont

- a) Légzsák, övfeszítő, ülésfoglaltság felismerés.
- b) Rádió, CD-lejátszó, navigáció.
- c) Motorvezérlés, hajtóművezérlés, ABS/ESP, kormányzás.