

35/2016. (III. 31.) NFM rendelet szakmai és vizsgakövetelménye alapján.

Szakképesítés, azonosító száma és megnevezése

54 525 02	Autószerelő
------------------	--------------------

Tájékoztató

A vizsgázó az első lapra írja fel a nevét!

Ha a vizsgafeladat kidolgozásához több lapot használ fel, a nevét valamennyi lapon fel kell tüntetnie, és a lapokat sorszámmal el kell látnia.

Használható segédeszköz: számológép, rajzeszközök

Értékelési skála:

81 – 100 pont	5 (jeles)
71 – 80 pont	4 (jó)
61 – 70 pont	3 (közepes)
51 – 60 pont	2 (elégséges)
0 – 50 pont	1 (elégtelen)

A javítási-értékelési útmutatótól eltérő helyes megoldásokat is el kell fogadni.

A vizsgafeladat értékelési súlyaránya: 30%.

1. feladat

Összesen: 30 pont

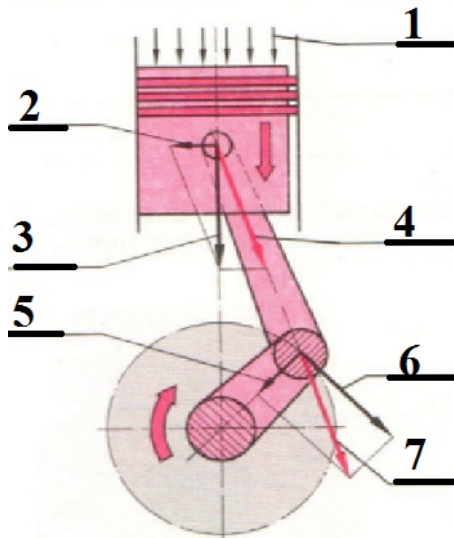
a) Nevezze meg a forgattyús hajtás két feladatát!

2 pont

-
-
-

b) Nevezze meg a forgattyús hajtásnál fellépő erőket!

7 pont



- 1 -
- 2 -
- 3 -
- 4 -
- 5 -
- 6 -
- 7 -

c) Milyen erő hozza létre a forgattyús tengely forgatónyomatékát? Mekkora a nagysága (képlet)?

2 pont

d) Melyik dugattyúerő befolyásolja a dugattyú, illetve hengerfal kopását?

1 pont

-

e) Hány mérettel jellemezzük a dugattyút a dugattyú-hengerfurat illesztési hézagának meghatározásakor, és azt hogyan mérjük (dugattyúátmérő)?

2 pont

-
-
-

f) Milyen kialakítású lehet a hajtórúdszem a dugattyúcsapszeggel való kapcsolódást illetően, és hogyan kell biztosítani kicsúszás ellen a dugattyúcsapszeget?

2 pont

-
-
-

g) Írja le a hajtórúd feladatát!

3 pont

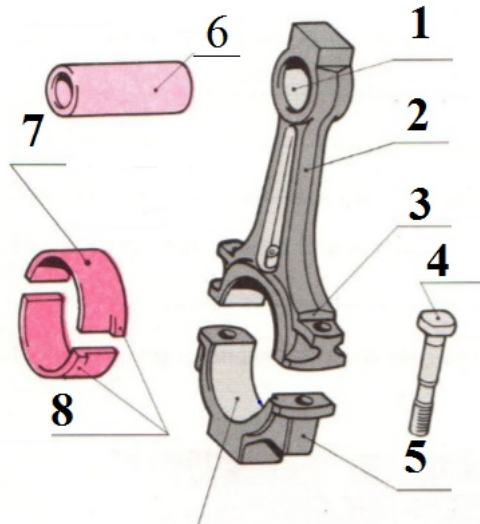
.....

.....

.....

h) Nevezze meg a hajtórúdnál használatos fogalmakat és annak részeit!

4 pont



1 –

2 –

3 –

4 –

5 –

6 –

7 –

8 –

i) Írjon le négyféle anyagot, amiből a hajtórudakat készíthetik!

2 pont

-

-

-

-

j) Milyen gyártási eljárással készül a hajtórúd?

2 pont

-

-

k) Milyen alkatrész meghibásodása okozhatja azt a jelenséget, hogy a tengelykapcsoló működtetésekor a főtengely tengelyirányban mozog?

1 pont

.....

l) Írja le a sűrítési arány meghatározását!

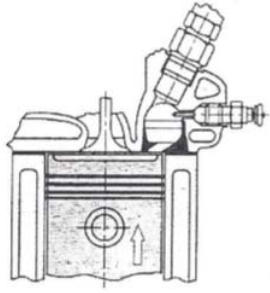
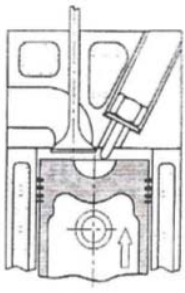
2 pont

Sűrítési arány:

2. feladat

Összesen: 20 pont

- a) Egészítse ki a táblázatot a négyütemű dízelmotor munkafolyamatának leírásával és adataival! 8 pont

A négyütemű dízelmotor égéstere		
Az égéstér megnevezése		
Az égéstér kialakítása (osztott, osztatlan)		
A befecskendező fűvóka kialakítása		
A porlasztó nyitónyomása (MPa)		

- b) Írja le, mit nevezünk a dízelmotornál légfeslegesnek és hőfeszlegesnek! 4 pont

Légfeszleges:

.....

Hőfeszleges:

.....

- c) Rajzolja le a négyütemű dízelmotor indikátordiagramját (p-V)! Jelölje a rajzon a szelepek nyitását és zárását, valamint a befecskendezés kezdetét! 8 pont

3. feladat
Katalizátor

Összesen: 24 pont

a) Írja le a katalizátor feladatát!

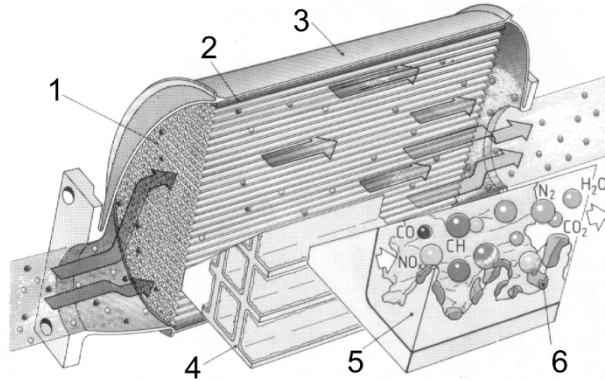
2 pont

.....
.....

b) Az alábbi ábrán a katalizátor szerkezeti felépítése látható.

Nevezze meg a számokkal jelölt részeit!

3 pont



1 –

2 –

3 –

4 –

5 –

6 –

c) Írja le, milyen kémiai átalakulások mennek végbe a katalizátorban!

4 pont

.....
.....
.....

d) Miért borítja a méhsejt szerkezetű kerámiahordozó csatornáinak felületét a porózus hordozóréteg?

1 pont

.....

e) **A vizsgált jármű katalizátor után, emelt üresjáratú fordulatszámú mérési értékek a következők:**

$$\text{CO}_2 = 15,9 \text{ tf}\%, \text{ CO} = 0,01 \text{ tf}\%, \text{ O}_2 = 0,1 \text{ tf}\%, \text{ HC} = 15 \text{ ppm}, \lambda = 1,005$$

Minősítse a gépkocsit a mért paraméterek alapján! Húzza alá a helyes választ!

MEGFELELŐ

NEM MEGFELELŐ

1 pont

Gyári adat hiányában a λ -ablak értéke mennyi lehet a rendelet szerint?

1 pont

f) **Milyen benzin-levegő keveréket (szegény, elméleti, dús) jelentenek az alábbi légviszony értékek?**

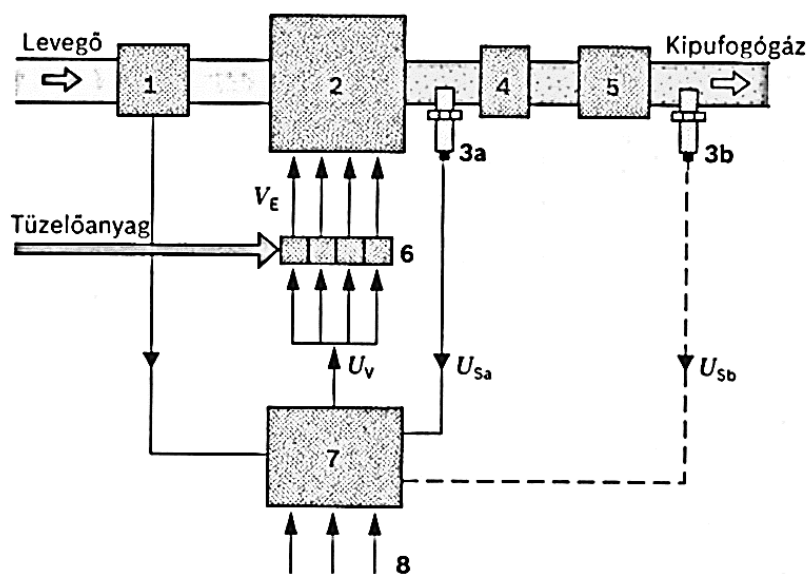
1 pont

$\lambda = 0,95$

$\lambda = 1,00$

$\lambda = 1,06$

- g) Számolja ki, hány kg levegőt használt fel a motor, $\lambda = 0,97$ -es légviszonynál 1 kg benzin elégetéséhez, ha 1 kg benzin tökéletes elégetéséhez 14,7 kg levegő szükséges! 2 pont
- h) Hány m^3 levegő felhasználásának felel ez meg, ha a levegő sűrűsége $\rho_{\text{lev}} = 1,25 \text{ kg/m}^3$? 2 pont
- i) Az alábbi ábrán egy zárt szabályozási körű lambda-szabályozás működési diagramja látható.



Írja le az alábbi számokkal és betűkkel jelölt elemek megnevezését! 5 pont

1 -	5 -
2 -	6 -
3a -	7 -
3b -	8 -
4 -	V_E -

- j) Írja le a λ -szabályozás lényegét! 2 pont

.....

.....

.....

.....

4. feladat

Összesen: 10 pont

Kerékkiegyensúlyozás

a) Mekkora centrifugális erőt ébreszt egy kerékkiegyensúlyozó gép tengelyére szerelt $n = 20$ 1/s fordulatszámmal forgó keréken a kerék forgásközéppontjától $r = 22$ cm-re lévő $m_k = 30$ g kiegyensúlyozatlan tömeg? 2 pont

b) Sorolja fel a kerék-kiegyensúlyozatlanság káros következményeit! 5 pont

.....

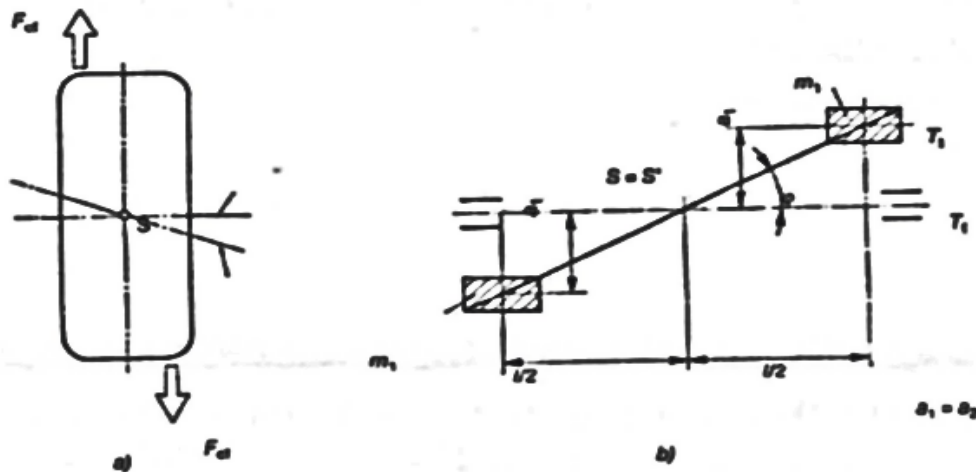
.....

.....

.....

.....

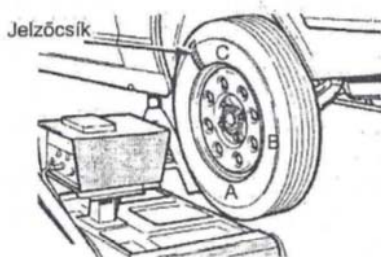
c) Hogyan nevezzük és hogyan szüntethető meg az alábbi ábrán látható kerék kiegyensúlyozatlansága? 2 pont



Megnevezése:

Megszüntetése:

d) A kerékkiegyensúlyozás mely módszere látható az ábrán? 1 pont



.....

5. feladat**Összesen: 8 pont**

Egy 1500 kg össztömegű személygépkocsi haladási irányára merőleges keresztmetszete $1,5 \text{ m}^2$, a légellenállási tényezője $0,33$, a gördülési ellenállás tényezője $0,02$, a levegő sűrűsége $1,26 \text{ kg/m}^3$, a jármű sebessége 72 km/h .

- a) Határozza meg a jármű gördülési ellenállását (F_g)!
- b) Határozza meg a gördülési ellenállás teljesítmény-szükségletét (P_g)!
- c) Határozza meg a jármű légellenállását ($F_{lég}$)!
- d) Határozza meg a légellenállás teljesítmény-szükségletét ($P_{lég}$)!

Megoldás:

a) A jármű gördülési ellenállása: 2 pont

b) A gördülési ellenállás teljesítmény-szükséglete: 2 pont

c) A jármű légellenállása: 2 pont

d) A légellenállás teljesítmény-szükséglete: 2 pont

6. feladat

Összesen: 8 pont

Egy ügyfél a gépkocsiját időszakos karbantartási átvizsgálásra hozta be a szakszer-
vizbe, és Ön azt a feladatot kapta, hogy végezze el a gépkocsi 90 ezer kilométeres idő-
szakos karbantartási vizsgálatát a szükséges alkatrészcsereikkel.

A karbantartás normaideje: 1,5 óra. Egy szerelő óradíja nettó 8500 Ft.

Az általános forgalmi adó 27%.

A vizsgált gépkocsi adatai:

 Motorkód: 4ZZ-FE

 Gyártmány: TOYOTA

 Típus: COROLLA 1.4 VVT-i SOL

 Saját tömeg: 1250 kg

 Évjárat: 2002.

Számítsa ki az időszakos átvizsgálás költségét!

A számításhoz szükséges adatokat az alábbi táblázatból vegye!

A táblázatban szereplő árak az Áfa-t nem tartalmazzák!

Szükséges alkatrészek	Alkatrész száma	Egységár Ft/darab	Mennyiség
Motorolaj	CAS203-1	3500 Ft/l	3,5 liter
Motorolaj-szűrő	MAW68/3	1200	1 db
Levegőszűrő	F026400017	3600	1 db
Pollenszűrő	DCF358p	5250	1 db
Ablaktörlő lapát	3397118403	4650	2 db
Fékfolyadék DOT4	CAS124-1	3500	1 liter
Gyújtógyertya	BKR5EYA-11	1800	4 db
Központi zár távvezérlőjének eleme	CR2025	960	1 db

Megoldás:

Motorolaj:

Motorolaj-szűrő:

Levegőszűrő:

Pollenszűrő

Ablaktörlő lapát:

Fékfolyadék DOT4:

Gyújtógyertya:

Központi zár távvezérlőjének eleme

Alkatrészár összesen:

2 pont

Munkadíj:

2 pont

ÁFA:

2 pont

Végösszeg:

2 pont