

12/2013. (III. 29.) NFM rendelet szakmai és vizsgakövetelménye alapján.

Szakképesítés, azonosító száma és megnevezése

54 525 02	Autószerel
-----------	------------

Tájékoztató

A vizsgázó az első lapra írja fel a nevét!

Ha a vizsgafeladat kidolgozásához több lapot használ fel, a nevét valamennyi lapon fel kell tüntetnie, és a lapokat sorszámmal el kell látnia.

Használható segédeszköz: számológép, rajzeszközök

Értékelési skála:

81 – 100 pont	5 (jeles)
71 – 80 pont	4 (jó)
61 – 70 pont	3 (közepes)
51 – 60 pont	2 (elégéséges)
0 – 50 pont	1 (elégtelen)

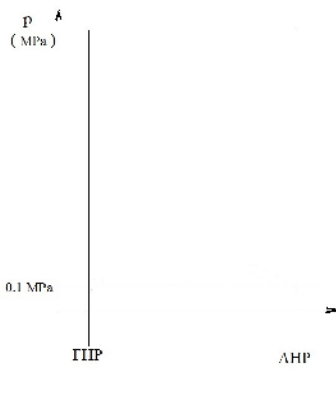
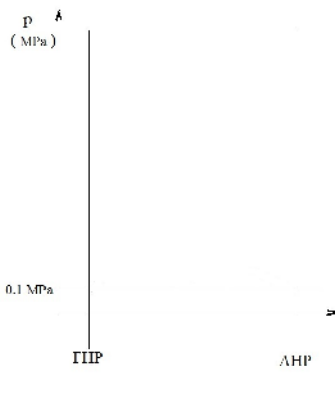
A javítási-értékelési útmutatótól eltérő helyes megoldásokat is el kell fogadni.

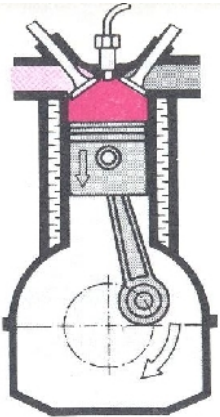
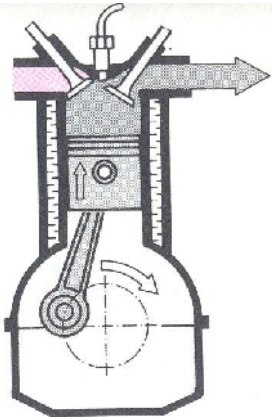
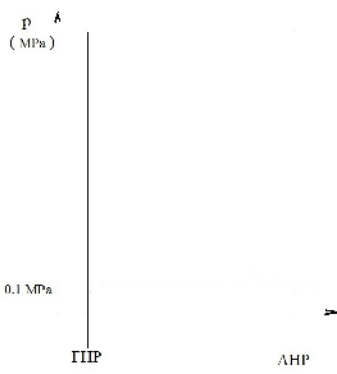
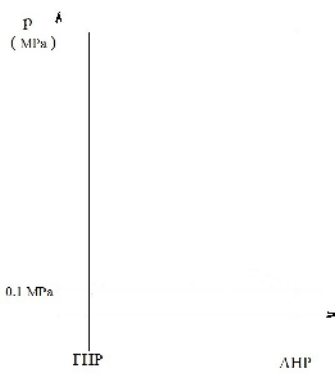
A vizsgafeladat értékelési súlyaránya: 25%.

1. feladat

Összesen: 20 pont

Egészítse ki a táblázatot a négyütemű dízelmotor munkafolyamatának megnevezésével és adataival! Rajzolja le a 4 ütem p-V diagramját a jelleggörbe berajzolásával! A 4. ütem p-V diagramjában jelölje: 1. szívószelep nyit, 2. szívószelep zár, 3. kipufogószelep nyit, 4. kipufogószelep zár!

A négyütemű dízelmotor munkafolyamatának ütemei	1. ütem	2. ütem
Az ütem megnevezése		
Dugattyúmozgás		
Térfogatváltozás (növekedés vagy csökkenés)		
A szívószelep állása		
A kipufogószelep állása		
A s rít tér h mérséklete (°C)		
A s rít térben lévő nyomás (MPa)		
Alapvető eltérés a négyütemű Otto-motortól		
Nyomás-térfogat (p-V) diagram		

<p>A négyütemű dízelmotor munkafolyamatának ütemei</p>	<p style="text-align: center;">3. ütem</p> 	<p style="text-align: center;">4. ütem</p> 
<p>Az ütem megnevezése</p>		
<p>Dugattyúmozgás</p>		
<p>Térfogatváltozás (növekedés vagy csökkenés)</p>		
<p>A szívószelep állása</p>		
<p>A kipufogószelep állása</p>		
<p>A s rít tér h mérséklete (°C)</p>		
<p>A s rít térben lév nyomás (MPa)</p>		
<p>Alapvet eltérés a négy-ütemű Otto-motortól</p>		
<p>Nyomás-térfogat (p-V) diagram</p>		

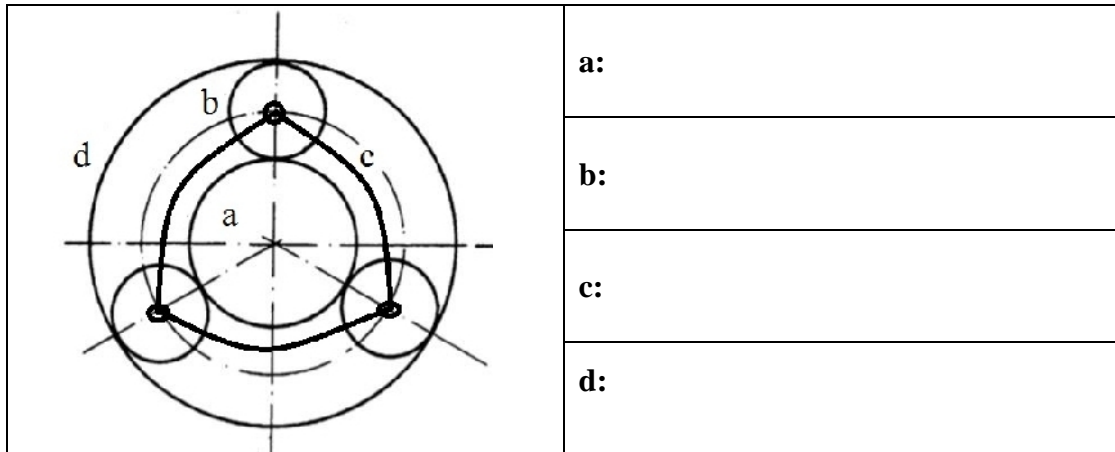
Minden helyes válasz 0,5 pont
Szelepek nyitása, zárása: 2 pont

3. feladat

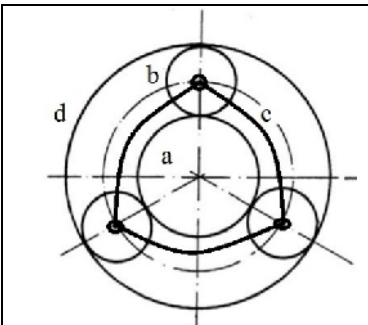
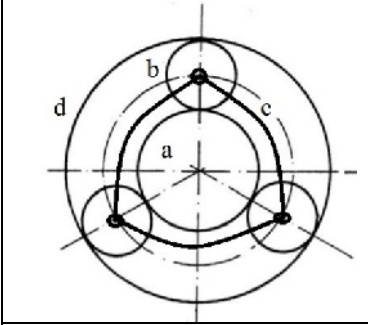
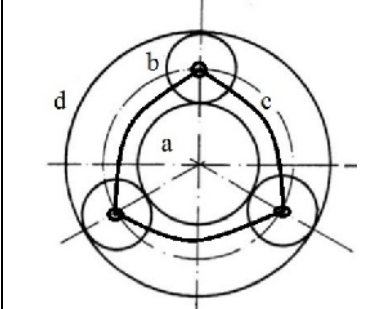
Összesen: 18 pont

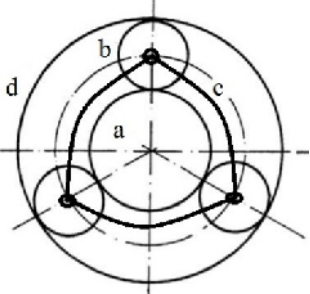
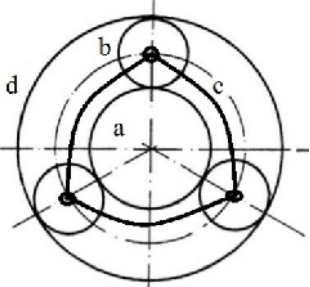
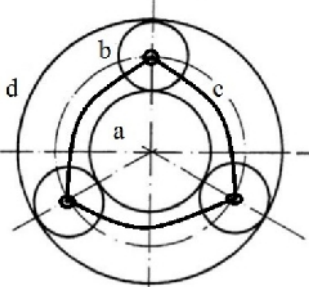
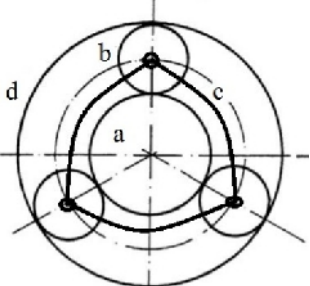
a) Határozza meg a bolygókeres hajtóm szerkezeti részeit!

4 pont



b) Határozza meg az elemi bolygókeres hajtóm elvi kapcsolási lehet ségeit!

	hajtó: fékezett: hajtott:	forgásirány: (azonos, ellenté- tes)	áttétel: (lassító, gyorsí- tó)
	hajtó: fékezett: hajtott:	forgásirány: (azonos, ellenté- tes)	áttétel: (lassító, gyorsí- tó)
	hajtó: fékezett: hajtott:	forgásirány: (azonos, ellenté- tes)	áttétel: (lassító, gyorsí- tó)

	hajtó: fékezett: hajtott:	forgásirány: (azonos, ellenté- tes)	áttétel: (lassító, gyorsí- tó)
	hajtó: fékezett: hajtott:	forgásirány: (azonos, ellenté- tes)	áttétel: (lassító, gyorsí- tó)
	hajtó: fékezett: hajtott:	forgásirány: (azonos, ellenté- tes)	áttétel: (lassító, gyorsí- tó)
	hajtó: fékezett: hajtott:	forgásirány: (azonos, ellenté- tes)	áttétel: (lassító, gyorsí- tó)

Forgásirány: 7 x 1 pont

Áttétel: 7 x 1 pont

4. feladat

Összesen: 15 pont

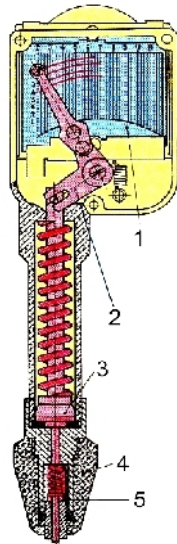
S rítési végnyomás (kompresszió-végnyomás) ellenőrzése

a) Milyen vizsgálat végezhető el a s rítési végnyomásmérőmmel? 1 pont

.....

Nevezze meg az alábbi ábrán látható vizsgálati eszközt és annak számokkal jelölt részeit! 1 pont

—



1 – 1 pont

5 – 1 pont

b) Készítsen meg veletlertvet egy négyütemű Otto-motor s rítési végnyomás (kompressziómérés) vizsgálatára!

I. A vizsgálat lépései: 4 pont

1.
2.
3.
4.

II. A vizsgálat körülményei, feltételei: 4 pont

.....

III. A vizsgálat kiértékelése:

3 pont

.....

.....

.....

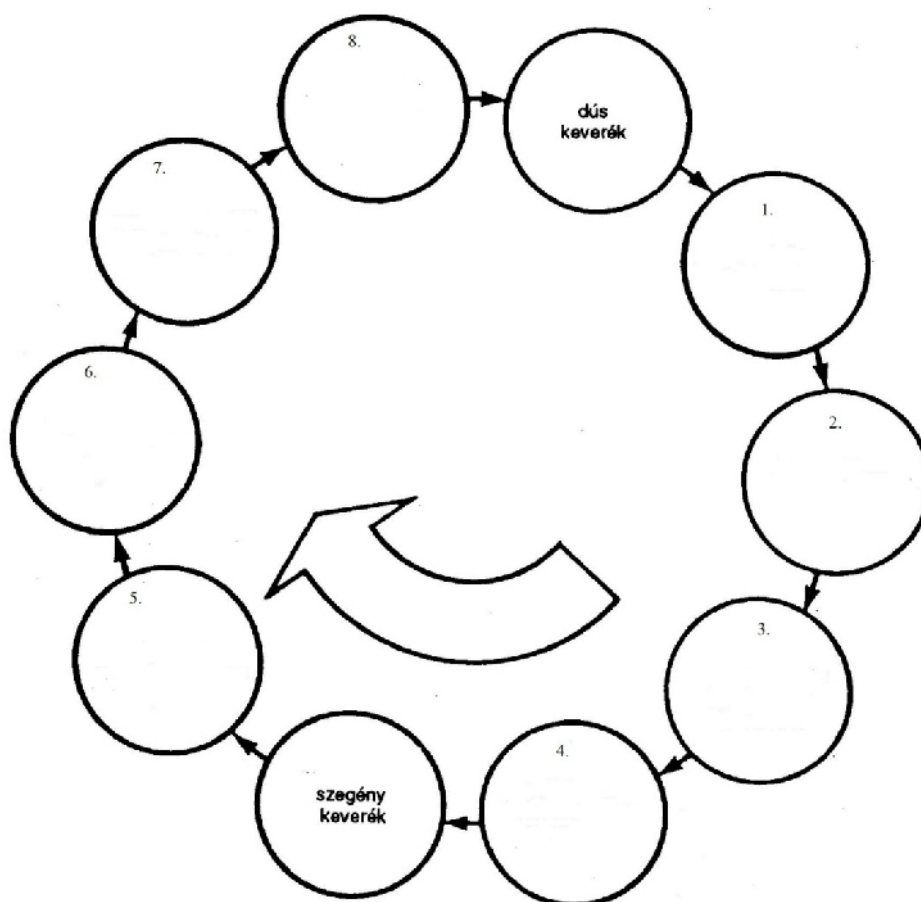
5. feladat

Összesen: 20 pont

- a) Adott egy szabályozott keverékképzés , három komponensre ható katalizátoros zárt szabályzó kör Otto-motoros személygépkocsi. A lambda-szonda hagyományos, 4 vezetékes kivitel .

Töltse ki a hiányzó részeket az alábbi ábrában!

8 pont



Kitöltési segédlet: (A válaszokat az adott körben levő számokhoz írja!)

- 1-5: Mennyi oxigén van a kipufogógázban?
 2-6: A lambda-szonda feszültsége közelít leg?
 3-7: Az ECU hogyan avatkozik be?
 4-8: Hogyan változik a befecskendezett mennyiség?

b) Számolja ki, hány kg levegőt használt fel a motor = 0,99-as légviszonynál 1 kg benzin elégetéséhez, ha 1 kg benzin tökéletes elégetéséhez 14,7 kg levegő szükséges!
2 pont

c) Hány m³ levegő felhasználásnak felel ez meg, ha a levegő sűrűsége $\rho_{\text{lev}} = 1,29 \frac{\text{kg}}{\text{m}^3}$
2 pont

d) Számolja ki egy 50 kW teljesítményű motor óránkénti CO₂ kibocsátását, ha a fajlagos kibocsátás értéke 40 g/kWh!
1 pont

e) EOBD rendszerű gépkocsi műszerfalán MIL-lámpa jelzi a rendszer üzemállapotát. Írja le a három üzemállapotot, illetve ezek jelentését!

1. üzemállapot: 1 pont

Jelentése:

.....

2. üzemállapot: 1 pont

Jelentése:

.....

3. üzemállapot: 1 pont

Jelentése:

.....

f) Értelmezze az alábbi EOBD rendszer hibakódot! 4 pont

P0301

P:

0:

3:

01:

6. feladat**Összesen: 18 pont**

Indítómotorként alkalmazott egyenáramú motorok a gerjesztésük alapján csoportokba sorolhatók.

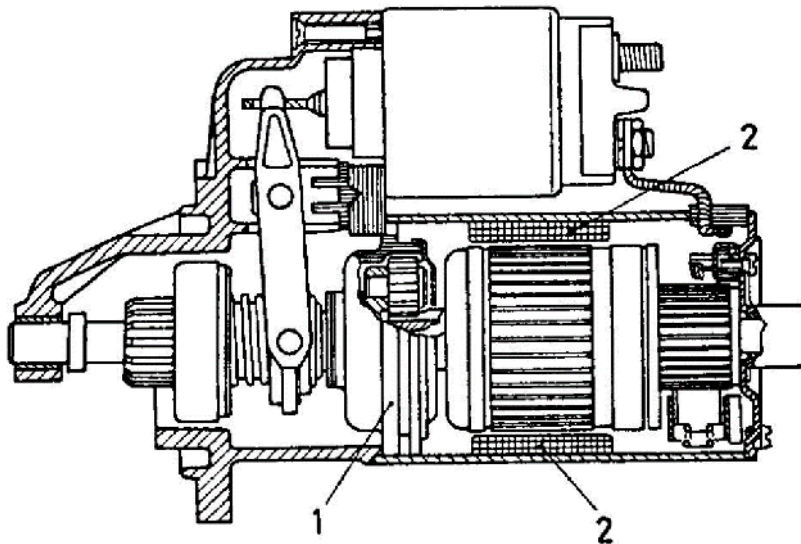
a) Írja le a fajtáit és rajzolja le az elvi kapcsolási rajzukat!

6 pont

Fajtái:	Elvi kapcsolási rajzuk:

b) Nevezze meg az alábbi ábrán lév indítómotort!

2 pont



Megnevezése:

.....

c) Írja le, hogy általában milyen anyagú keféket használnak az indítómotorokban!

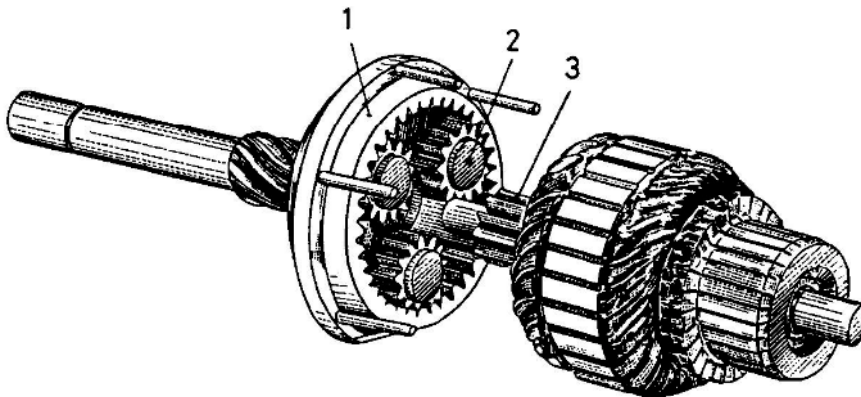
..... 1 pont

Miért?

2 pont

.....

d) Nevezze meg az ábrán látható szerkezeti elemeket és írja mellé, hogy melyik a hajtó-, hajtott-, illetve fékezett elem! 3 pont

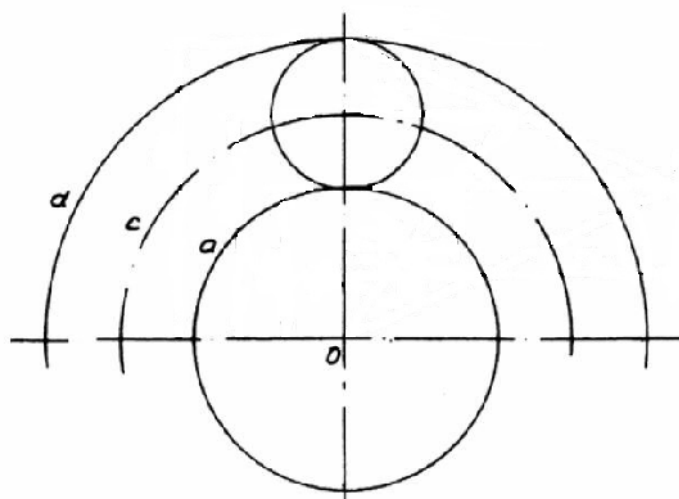


1

2

3

e) Határozza meg szerkesztéssel az adott hajtómű áttételét és forgásirányát! 4 pont



Áttétel:

Forgásirány: