

12/2013. (III. 29.) NFM rendelet szakmai és vizsgakövetelménye alapján.

Szakképesítés, azonosító száma és megnevezése

54 525 02	Autószerel
-----------	------------

Tájékoztató

A vizsgázó az első lapra írja fel a nevét!

Ha a vizsgafeladat kidolgozásához több lapot használ fel, a nevét valamennyi lapon fel kell tüntetnie, és a lapokat sorszámmal el kell látnia.

Használható segédeszköz: számológép, rajzeszközök

Értékelési skála:

81 – 100 pont	5 (jeles)
71 – 80 pont	4 (jó)
61 – 70 pont	3 (közepes)
51 – 60 pont	2 (elégéses)
0 – 50 pont	1 (elégtelen)

A javítási-értékelési útmutatótól eltérő helyes megoldásokat is el kell fogadni.

A vizsgafeladat értékelési súlyaránya: 25%.

1. feladat**Összesen: 15 pont**

- a) Rajzolja le egy négyütem Otto-motor egyszer sített vonalas ábráját a szívási ütemben úgy, hogy a forgattyúkar 45° -kal legyen az AHP el tt! 4 pont
- b) Jelölje az ábrán a szívó- és a kipufogószelepeket, illetve azok helyzetét! 1 pont
- c) Jelölje a forgattyúkörön a szívószelep nyitvatartási tartományát, ha a szívószelep nyit az FHP el tt 30° -kal, és zár az AHP után 60° -kal! 1 pont
- d) Mekkora a szívószelep nyitvatartási szöge? 1 pont
- e) Mekkora a kipufogószelep nyitvatartási szöge, ha az AHP el tt 60° -kal nyit, és az FHP el tt 5° -kal zár? 1 pont
- f) Sorolja fel a hengerfeltöltés javításának lehet ségeit!
- 1 pont
- 1 pont
- 1 pont
- 1 pont
- 1 pont
- g) Írjon két példát, mikor romlik a motor feltöltése, és miért!
- 1 pont
- 1 pont

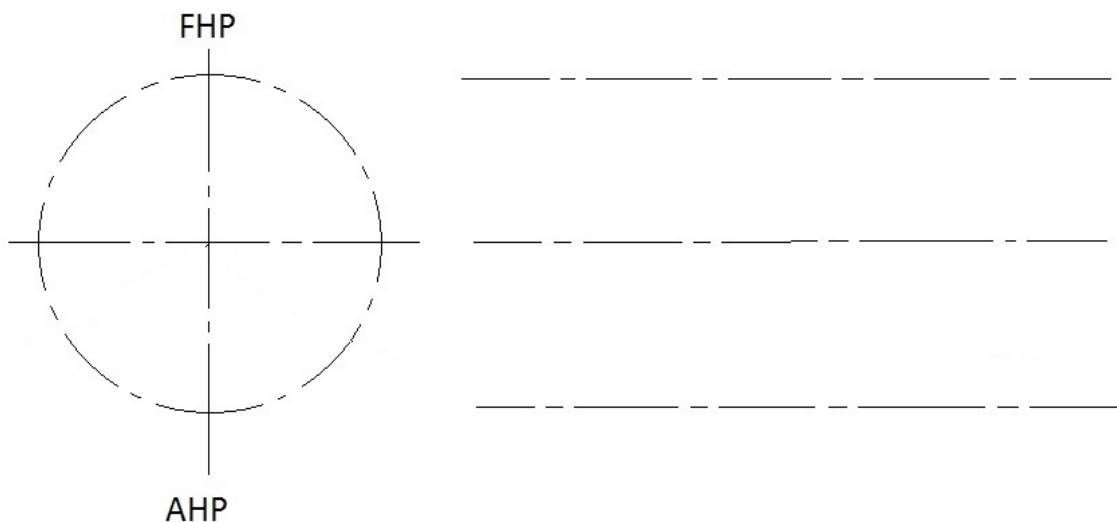
2. feladat

Összesen: 13 pont

- a) Készítse el a négyütem , soros hengereleendezés Otto-motor gyújtási táblázatát úgy, hogy a gyújtási sorrend 1 – 3 – 4 – 2 legyen! 4 pont

Fordulat	Ütem	Hengerek			
		1.	2.	3.	4.
1.	I.	Terjeszkedés			
	II.				
2.	III.				
	IV.				
Gyújtási sorrend:		1 – 3 – 4 – 2			

- b) Rajzolja le az ehhez tartozó forgattyúcsillagot és a f tengely előlnézeti képét a hengerszámokkal együtt! 3 pont



- c) Sorolja fel a többhengeres motor alkalmazásának el nyeit az egyhengeresrel szemben!

- 1 pont
- 1 pont
- 1 pont
- 1 pont
- 1 pont

3. feladat**Összesen: 17 pont**

- a) **Csoportosítsa a hengertömítettség és hengerüzem-összehasonlító vizsgálatokat!**
Pótolja a hiányzó részeket! 6 pont

Az eljárás jellemzői	Az eljárás megnevezése	A vizsgálatok elnevezése
Csak a hiba tényét tárják fel		
A hiba helyét és mértékét is kimutatják		
A hengerüzemet összetetten értékelik		

- b) **Készítsen m velettervet egy négyütem Otto-motor s rítési végnyomás (kompressziómérés) vizsgálatára!**

I. A vizsgálat lépései: 4 pont

1.
2.
3.
4.

II. A vizsgálat körülményei, feltételei: 4 pont

-
-
-
-

III. A vizsgálat kiértékelése: 3 pont

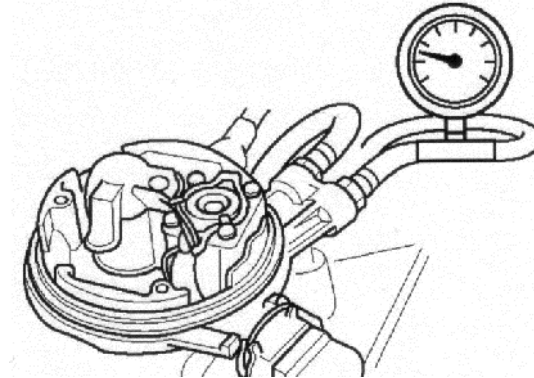
-
-
-

4. feladat

Összesen: 12 pont

Azt a feladatot kaptam, hogy egy központi benzinbefecskendezés rendszer benzinnyomását mérjem meg, illetve ellenőrizze annak helyes értékét.

a) Mekkora a rendszernyomás értéke? Húzza alá a helyes választ! 1 pont



4,7 bar 3 bar 1 bar

b) Hogyan mérné meg a benzinnyomás értékét?

Írja le a mérés menetét sorrendjében! 5 pont

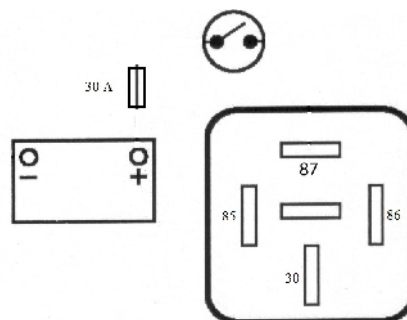
-
-
-
-
-

Ha a motor nem indul:

- 1 pont
- 1 pont
- 1 pont
- 1 pont

Rajzolja le, hogyan követhetné ekkor a szivattyút!

2 pont



5. feladat

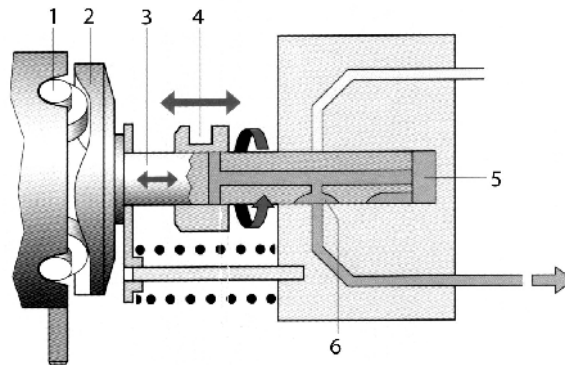
Összesen: 15 pont

Fogazott szíjcsere után egy motorra szerelt befecskendező szivattyún végezze el a szállításkézdet beállítását mérő óra segítségével!

a) Nevezze meg az alábbi ábrán lévő befecskendező szivattyú típusát és számokkal jelölt részeit!

Jelölje az ábrán X-szel a hasznos löketet! 2 pont

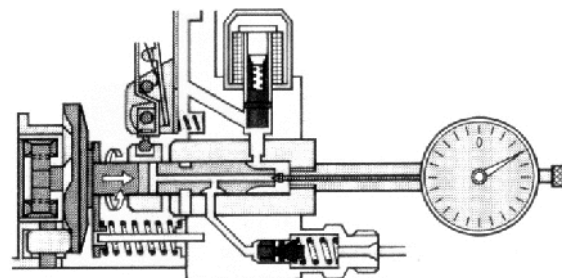
Megnevezése: 2 pont



- | | |
|-----------|-----------|
| 1 – | 4 – |
| 2 – | 5 – |
| 3 – | 6 – |

Helyes válaszonként adható 1 pont, összesen 6 pont.

b) Nevezze meg és írja le részletesen az alábbi ábrán látható beállítási művelet elvégzését!



A művelet megnevezése:

.....

.....

.....

.....

.....

.....

.....

5 pont

6. feladat**Összesen: 14 pont****a) Mit jelentenek a keréktárcsákon az alábbi jelölések? 7,5 J x 17 H2, 5 x 112, ET35**

7,5 – 1 pont

J – 1 pont

x – 1 pont

17 – 1 pont

H2– 1 pont

5 – 1 pont

112 – 1 pont

ET35 - 1 pont

b) Mit jelentenek a gumiabroncon található alábbi jelölések? 3 pont

TWI (Tread Wear Indicator) -.....

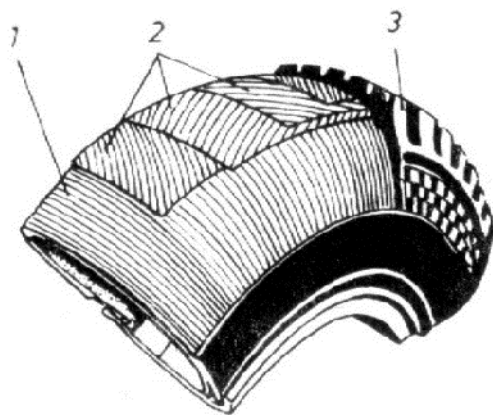
.....

Outside -.....

.....

Inside -.....

.....

c) Nevezze meg a radiál gumiabroncs számokkal jelölt részeit!

1 – 1 pont

2 – 1 pont

3 – 1 pont

7. feladat**Összesen: 6 pont****Egy négyhengeres motor összlökettérfogata 1596 cm^3 . Hengerfurat átmérője 79 mm .****A sítési arány $= 8,8$. Mekkora a motor lökethossza és kompresszió-térfogata?**

A hengertérfogat kiszámítása: 1 pont

A lökethossz kiszámítása: 2 pont

A kompresszió-térfogat kiszámítása: 3 pont

8. feladat**Összesen: 8 pont**

Egy ügyfél gépkocsiját id szakos karbantartási átvizsgálásra hozta be a szakszervizbe, és Ön azt a feladatot kapta, hogy végezze el a gépkocsi 90 ezer kilométeres id szakos karbantartási vizsgálatát a szükséges alkatrészcsereikkel.

A karbantartás normaideje: 1,5 óra. Egy szerel óradíja nettó 8500 Ft.

Az általános forgalmi adó 27%.

A vizsgált gépkocsi adatai:

Motor kód: 4ZZ-FE
 Gyártmány: TOYOTA
 Típus: COROLLA 1.4 VVT-i SOL
 Saját tömeg: 1250 kg
 Évjárat: 2002

Számítsa ki az id szakos átvizsgálás költségét!

A számításhoz szükséges adatokat az alábbi táblázatból vegye!

A táblázatban szerepl árak az áfát nem tartalmazzák.

Szükséges alkatrészek	Alkatrész száma	Egységár Ft/darab	Mennyiség
Motorolaj	CAS203-1	3500 Ft/l	3,5 liter
Motorolaj-sz r	MAW68/3	1200	1 db
Leveg sz r	F026400017	3600	1 db
Pollensz r	DCF358p	5250	1 db
Ablaktörl lapát	3397118403	4650	2 db
Fékfolyadék DOT4	CAS124-1	3500	1 liter
Gyújtógyertya	BKR5EYA-11	1800	4 db
Központi zár távvezérl jének eleme	CR2025	960	1 db

Motorolaj:

Motorolaj-sz r :

Leveg sz r :

Pollensz r

Ablaktörl lapát:

Fékfolyadék DOT4:

Gyújtógyertya:

Központi zár távvezérl jének elemei

Alkatrészár összesen:

2 pont

Munkadíj:

2 pont

Áfa:

2 pont

Végösszeg:

2 pont